



**UNIVERSIDAD
AUTÓNOMA
METROPOLITANA**
Unidad Xochimilco



Mtra. María de Jesús Gómez Cruz
Directora de la División de Ciencias y
Artes para el Diseño, UAM
Xochimilco

INFORME FINAL DE SERVICIO SOCIAL

Laboratorio de Investigación Tecnológica

Periodo: 05 Mayo 2018 al 05 de Noviembre de 2018

Proyecto: Centro Académico AM, Las Ánimas Tulyehualco, D.F.

Clave. XCAD000022

Asesor y responsable del proyecto:

Mtro. Arq. Juan Ricardo Alarcón Martínez

Resendiz Chino Marvin Matrícula: 2132044816

Licenciatura: Arquitectura

División de Ciencias y Artes para el Diseño

Tel: 57930440

Cel. 0445548644062

Correo electrónico: resendiz.marvin@hotmail.com

INDICE

INTRODUCCIÓN	3
OBJETIVO GENERRAL.....	3
ACTIVIDADES REALIZADAS	4
➤ Elaboración de plan de trabajo.	4
➤ Conocimiento del problema o necesidades a cubrir.....	4
➤ Investigación documental de lo ocurrido por el sismo.....	4
➤ Visitas al sitio donde se localiza en terreno.	4
➤ Identificación de problemáticas de la zona.	4
➤ Desarrollo de un programa arquitectónico.	4
➤ Análisis de legislación o normatividad que pueda involucrarse.....	4
➤ Planteamiento Técnico.....	4
➤ Conceptualización.....	4
➤ Anteproyecto de propuesta arquitectónica.....	4
➤ Análisis y desarrollo de un planteamiento constructivo-estructural.	4
➤ Desarrollo de planos ejecutivos.	4
➤ Lámina de presentación.....	4
➤ Maqueta Monocromática.....	4
➤ Modelo en 3D en Sketch up	4
METAS ALCANZADAS	5
RESULTADO Y CONCLUSIONES	7
RECOMENDACIONES	7
BIBLIOGRAFIA Y/O REFERENCIAS ELECTRONICAS	8
ANEXOS.....	9

INTRODUCCIÓN

Este reporte es elaborado con la finalidad de presentar las actividades y proyectos realizados de manera detallada en el programa “Centro Académico “AM, Las Ánimas Tulyehualco, D.F.”, durante la presentación del servicio social en el Laboratorio de Investigación Tecnológica, bajo la supervisión del Mtro. Arq. Alarcón Martínez Juan Ricardo, en este proyecto a realizarse en el pueblo de Tlatempa, el cual es perteneciente al Estado de México, se busca cubrir la necesidad y demanda de una nueva capilla ya que la que se encontraba se vio afectada por el pasado sismo del 19 de septiembre 2017, lo cual genera la posibilidad de que se obtengan recursos económicos para el pueblo, para que a su vez se puedan construir otras obras que contemplen otro tipo de necesidades de los ciudadanos. Dicho reporte describe las actividades realizadas, objetivos por cumplir y metas alcanzadas.

Al término de dicho servicio social, las metas y experiencias alcanzadas fueron satisfactorias y complementarias.

OBJETIVO GENERAL

Como objetivo general se necesitaba el apoyo en diferentes actividades realizadas para la presentación del proyecto arquitectónico en el pueblo de Tlatempa, Estado de México así como elaboración de planos de un proyecto ejecutivo para la edificación de la nueva capilla, apegado a normativas y reglamento de la Ley de Asociaciones Religiosas y Culto Público, garantizando calidad con instalaciones modernas en el pueblo, solucionando las problemáticas que presenta la demolición de la vieja capilla.

De esta manera se pretende dar la posibilidad de homogeneizar una imagen pública haciendo que la nueva capilla sea un atractivo visual a los visitantes, que de posibilidades de consolidar un punto de reunión para los pobladores, que de esta manera se haga que el poblado de Tlatempa sea potencialmente una zona turística.

ACTIVIDADES REALIZADAS

- Elaboración de plan de trabajo.
- Conocimiento del problema o necesidades a cubrir.
- Investigación documental de lo ocurrido por el sismo.
- Visitas al sitio donde se localiza en terreno.
- Identificación de problemáticas de la zona.
- Desarrollo de un programa arquitectónico.
- Análisis de legislación o normatividad que pueda involucrarse.
- Planteamiento Técnico.
- Conceptualización.
- Anteproyecto de propuesta arquitectónica.
- Análisis y desarrollo de un planteamiento constructivo-estructural.
- Desarrollo de planos ejecutivos.
- Lámina de presentación.
- Maqueta Monocromática.
- Modelo en 3D en Sketch up

METAS ALCANZADAS

A lo largo del tiempo que presente servicio en el Laboratorio de Investigación Tecnológica, se me fueron asignadas diferentes actividades referentes a la elaboración del proyecto arquitectónico de la nueva capilla, cada una de dichas actividades fueron asesoradas por el Mtro. Arq. Alarcón Martínez Juan Ricardo, Mtro. Arq. Emanuel Everardo Carballo y por el personal del Laboratorio Arq. Daniel España Aguilar y el Arq. Arbiz Antonio Álvarez Méndez.

En la primer visita al pueblo de Tlatempa, tuvimos una plática con el encargado de la capilla y su padre, son los representantes del pueblo los cuales nos hicieron saber las necesidades que tenían en el pueblo y los diferentes proyectos, pero el primordial era el proyecto de la capilla, dentro de las mismas, comentaron que si la actual capilla podía ser restaurada, porque les preocupaba que el costo de la nueva obra sea muy elevado, pero la vieja capilla se hizo una evaluación ocular de los elementos estructurales y se concluyó tomar la decisión que fuera demolida.

Durante esa visita se obtuvieron las medidas del terreno, se tomaron fotografías del lugar, se consiguió la ubicación geográfica por coordenadas obtenidas con el GPS, y a su vez la altitud y latitud del terreno, se tomó la decisión que la nueva capilla que se iba a proyectar fuera con una idea moderna, para que pudieran atraer a personas y ayude al pueblo a su economía.

Nos tuvimos que ponerme al día con toda la información de la zona en la cual se desarrolló el proyecto, tipo de suelo, vegetación, relieve e hidrografía, clima, demografía así como la cantidad de población de la zona, toda esta información se obtuvo del Atlas Nacional de Riesgos.

Se realizó trabajo de investigación con ayuda de análogos, los cuales fueron utilizados para revisar el equipamiento, recorridos, tipos de accesos y distribución de los espacios.

Para la realización de todo el proyecto se utilizaron los programas AutoCAD 2017 para la elaboración de los planos ejecutivos, Ilustrator para la realización de la lámina de presentación, Google Mapas para la localización del terreno a igual que Google Earth, Excel para la elaboración del programa arquitectónico, Sketch up para elaboración de 3D.

De esta manera pude tener mejor idea en cuanto a cómo debe ser el acceso, donde se puede ubicar el campanario, la localización de la capilla y los tamaños de los espacios y su distribución, proponiendo dos accesos en la capilla, para que de esta manera resulten

mejor los recorridos en los espacios y afuera de esta para que resulte más fácil llegar al punto de interés de los usuarios.

Después de todo este trabajado de recopilación de información y de análisis del sitio, se comenzó con la elaboración del programa arquitectónico, pensando en necesidades y requerimientos década unos de los espacios.

CAPILLA

Consta de 144 m², dentro de la cual puede albergar a 40 personas, equipada con un altar, sagrario, almacén, grandes ventanales en la esquinas y sobre el altar se encuentra un vitral en forma de cruz.

ALTAR PRINCIPAL

Consta de 17.40 m² es una estructura consagrada, para la celebración de la misa que puede dedicar a un dios, un santo o personaje relevante de una creencia o de una persona o de una organización, se ubica en la parte interior de la capilla en frente de vitral en forma de cruz.

SAGRARIO

Consta de 7.40 m² es el lugar donde se las cosas sagradas, como las reliquias, el copón con las hostias consagrada, se encuentra parte interior de la capilla del lado derecho.

ALMACEN

Consta de 7.40 m², se pensó en este espacio para que los encargados de la capilla puedan guardas diferentes objetos, como de limpieza entre otros, se localiza parte interior de la capilla del lado izquierdo.

CAMPANARIO

Esta edificación está pensada para que la genta la pueda ver por todos y se vea una cruz en sus cuatro lados, cuenta con 2 medios baños, se ubica justo a un costado del acceso principal, tiene 2.25 m² y 9.45 m de altura.

SANITARIOS

Consta de 2.25 m² en los cuales la sección de damas cuanta con 1 W, en la sección de caballeros cuenta con 1 W.C. y, cuentan con 4 lavábamos ubicados afuera de los sanitarios, y así estos sean de dos usos, los baños están ubicados en la parte inferior del campanario, a un costado del acceso principal

RESULTADO Y CONCLUSIONES

La capilla diseñada durante este servicio social, busca apoyar a una localidad de escasos recursos, buscando que la una nueva capilla sea de materiales económicos, ligeros y de mano de obra barata o que los propios pobladores se capaciten, puedan aprender procesos constructivos y debido a esto el costo disminuya.

La base del diseño de la capilla es la seguridad, pensando en este concepto nació la idea de una forma piramidal, ya que por su geometría resulto ser la forma más conveniente para el tipo de suelo de la zona en que se encuentra, se propone una pirámide cuadrangular ya que el triángulo es la figura geométrica indeformable.

Al tomar la decisión de este tipo de diseño también se vio que fuera una idea moderna, atractiva para los visitantes del poblado, que esta nueva construcción se convirtiera con el paso del tiempo en un icono de la zona, el día que se presentó el nuevo diseño a los representantes del lugar les agrado mucho por era una forma completamente diferente a la capilla que antes estaba, y decía que esta nueva capilla iba a resaltar este poblado.

RECOMENDACIONES

Esa muy importante mejorar las condiciones de las instalaciones para los que realizamos el servicio social dentro de la institución, como por ejemplo mejorar el equipo o comprar nuevo para poder hacer las practicas necesarias dentro del laboratorio, computadoras equipadas con los siguientes programas, AutoCAD, Revit, Sketch up, Illustrator, Lumion los cuales son necesarios para poder realizar nuestras actividades, tener un lugar propio para poder trabajar, brindar mayor apoyo a los alumnos y alumnas que requieran salir de la ciudad para dichas prácticas, mejorando el préstamo de transportes por parte de la universidad, apoyar con viáticos y facilitar el apoyo de becas de servicio social.

Por otra parte también es importante dar más apoyo a localidades de escasos recursos que sufrieron afectaciones por el sismo, con proyectos que en verdad atiendan las necesidades que a causa de esto, buscando dar soluciones prácticas, de bajo costo y con al paso del tiempo resulten benéficas para la misma. Lo cual sirve como portal para poder seguir apoyando a estas localidades con diferentes proyectos que puedan necesitar para mejor el estilo de vida, cubrir necesidades básicas, tales como servicios de salud, educación e infraestructura.

BIBLIOGRAFIA Y/O REFERENCIAS ELECTRONICAS

- Reglamento de Construcciones para el Distrito Federal.
- Reglamento de la Ley de Asociaciones Religiosas y Culto Público
- <http://www.atlasnacionalderiesgos.gob.mx/>
- <http://www.vicariadepastoral.org.mx/assets/0020..pdf>
- <http://www.scielo.org.mx/pdf/aiie/v29n91/v29n91a7.pdf>

ANEXOS

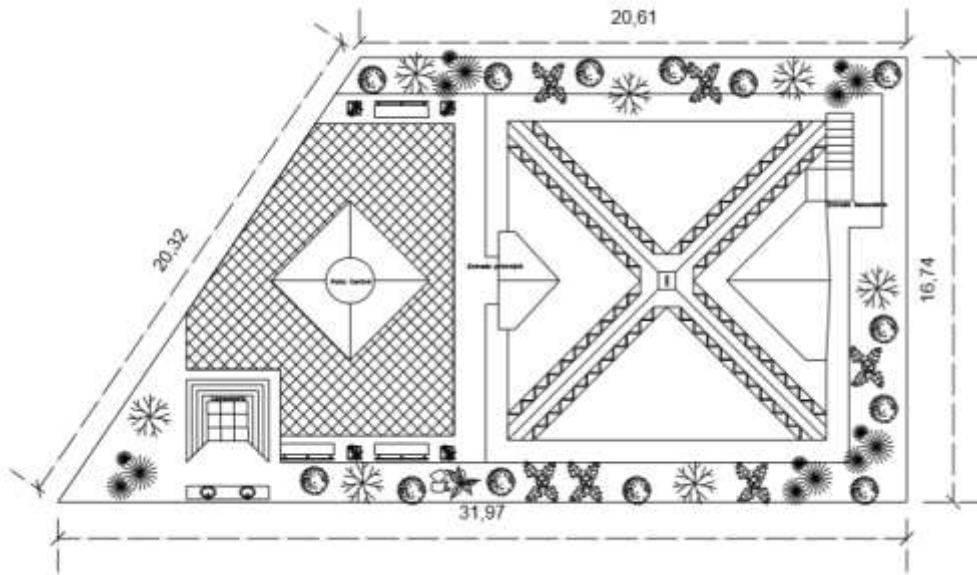
VISITA AL TERRENO



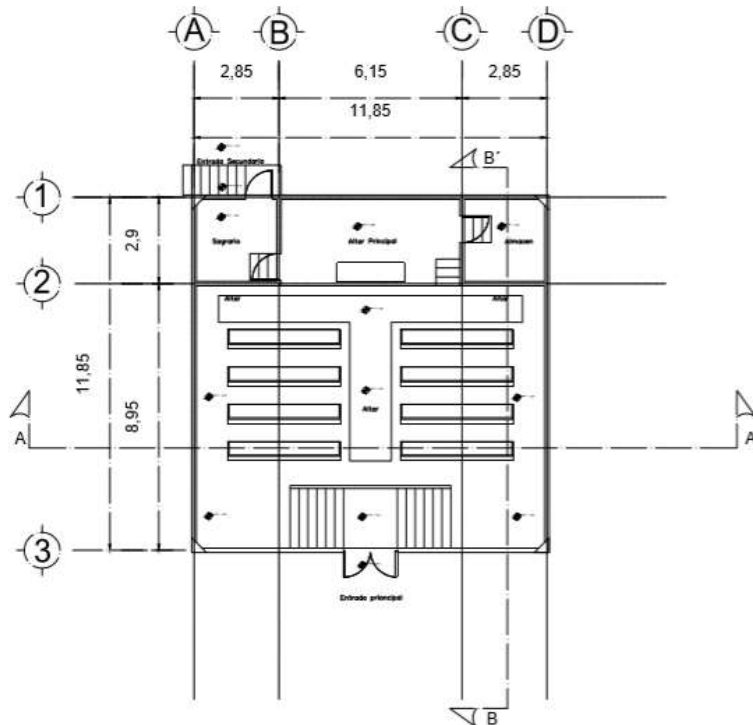
DAÑOS EN LA ESTRUCTURALES



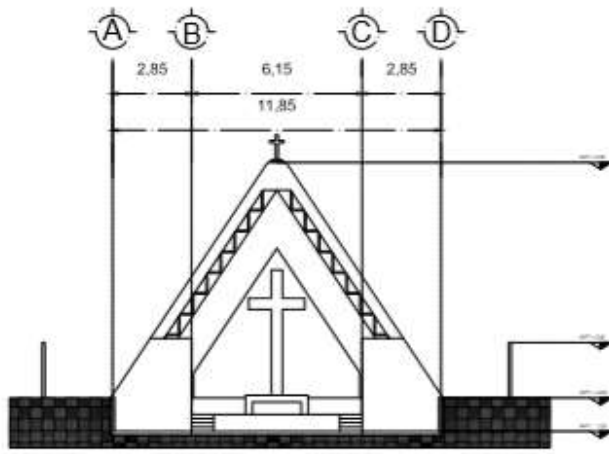
PLANTA DE CONJUNTO



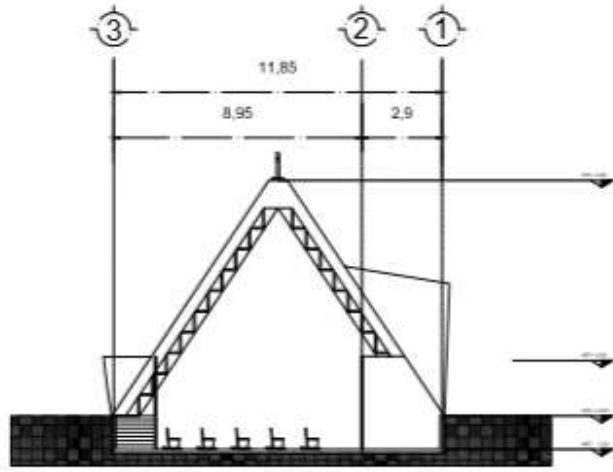
PLANTA ARQUITECTONICA



CORTES

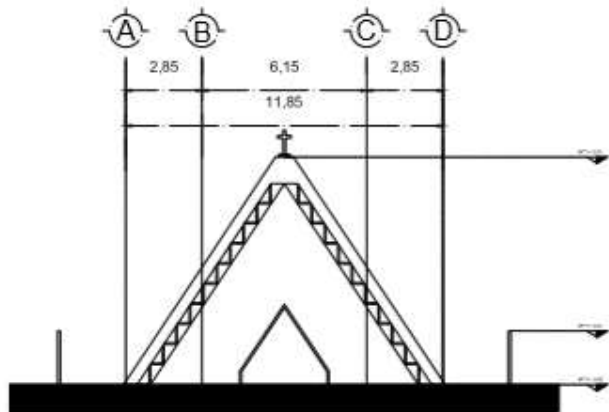


CORTE A-A

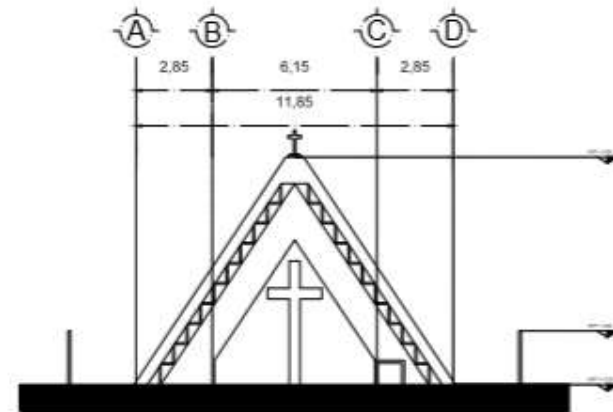


CORTE B-B

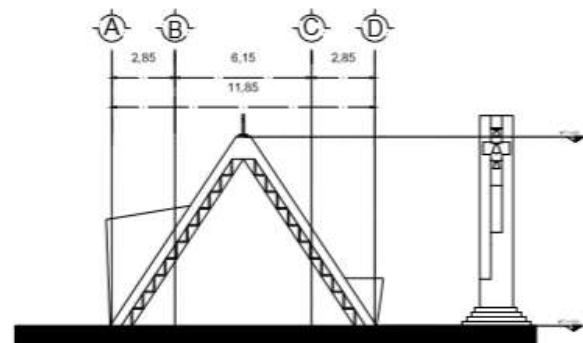
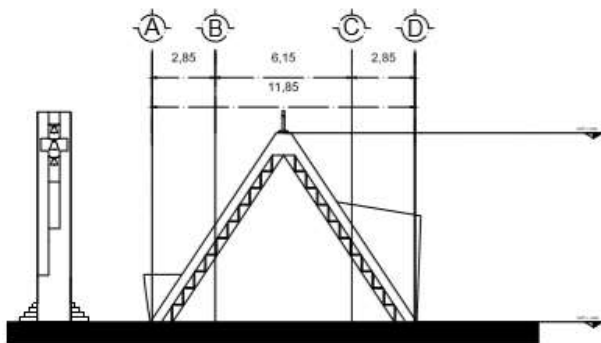
FACHADAS



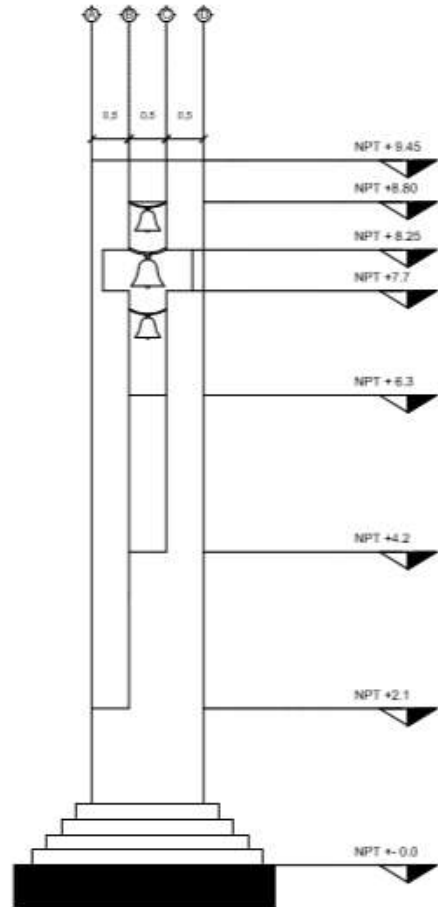
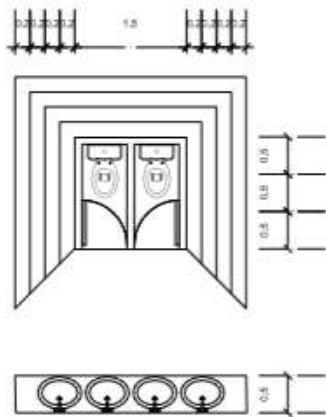
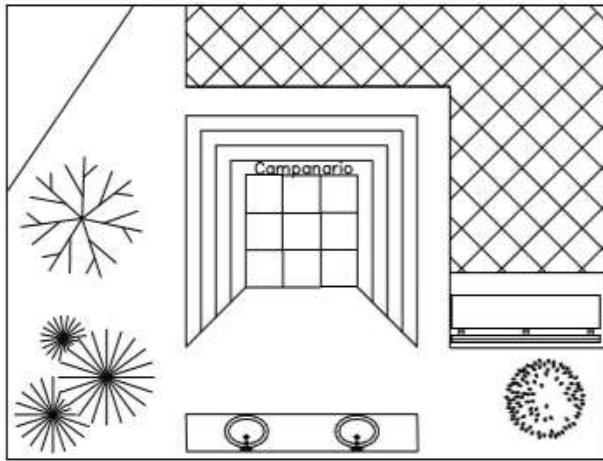
FACHADA PRINCIPAL



FACHADA POSTERIOR



CAMPANARIO Y BAÑOS



MAQUETA MONOCREMATRICA

