



Casa abierta al tiempo

**UNIVERSIDAD  
AUTÓNOMA  
METROPOLITANA**  
Unidad Xochimilco



**Mtra. María de Jesús Gómez Cruz**

Directora de la División de Ciencias y Artes para el  
Diseño, UAM Xochimilco

**INFORME FINAL DE SERVICIO SOCIAL**  
**Laboratorio de Investigación Tecnológica**  
**Periodo: 21 de Noviembre 2017 al 21 de Mayo de 2018**  
**Proyecto: Centro Académico AM, Las Ánimas Tulyehualco, D.F.**  
**Clave. XCAD000022**  
**Asesor y responsable del proyecto:**  
**Mtro. Arq. Juan Ricardo Alarcón Martínez**

**Cruz Carbajal Luis Giovanni Matrícula: 2122040271**  
**Licenciatura: Arquitectura**  
**División de Ciencias y Artes para el Diseño**

**Tel: 56495803**  
**Cel: 0445561081695**  
**Correo electrónico: gio\_carbajal@Hotmail.com**

# ÍNDICE

- Introducción.....3
- Objetivo General.....3
- Actividades realizadas.....4
  - Investigación con análogos (Panteón Ingles, Panteón Civil de Dolores, Cementerio Greenwood, Panteón San Isidro).
  - Investigación de la zona (Infraestructura, Suelos, Vegetación, Clima, Vientos, Relieve e Hidrografía).
  - Revisión de Reglamento de Construcción del D.F., H. Ayuntamiento de Constitucional del Municipio de Pachuca de Soto, Hidalgo, Reglamento de Panteones para el municipio de Pachuca.
    - Elaboración de programa arquitectónico.
    - Elaboración de planos.
- Metas alcanzadas.....5
- Resultados y conclusiones.....15
- Recomendaciones.....16
- Bibliografía y/o referencias electrónicas.....16

# INTRODUCCIÓN

Este reporte es elaborado con la finalidad de presentar las actividades y proyectos realizados de manera detallada en el programa “Centro Académico “ AM, Las Ánimas Tulyehualco, D.F.”, durante la presentación del servicio social en el Laboratorio de Investigación Tecnológica, bajo la supervisión del Mtro. Arq. Alarcón Martínez Juan Ricardo, en este proyecto a realizarse en el pueblo de Chicavasco, el cual es una delegación perteneciente al Municipio de Actopan Hidalgo, se busca cubrir la necesidad y demanda que existe en el pueblo, lo cual resulta indispensable la construcción de un Cementerio Civil que cubra los derechos de los occisos, además de que genera la posibilidad de que se obtengan recursos económicos para el mismo pueblo, para que puedan construir obras que contemplen otro tipo de necesidades de los ciudadanos. Dicho reporte describe las actividades realizadas, objetivos por cumplir y metas alcanzadas.

Al cúmulo de dicho servicio social, las metas y experiencias alcanzadas fueron satisfactorias y complementarias.

## OBJETIVO GENERAL

Como objetivo general se necesitaba el apoyo en diferentes actividades realizadas para la presentación del proyectos arquitectónicos en el pueblo de Chicavasco en Actopan, Hidalgo así como elaboración de planos de un proyecto ejecutivo para las edificaciones para el Cementerio Civil, apegado a normativas y reglamentación de servicios fúnebres y sanitarios del Estado de Hidalgo, garantizando calidad con instalaciones modernas en el pueblo, solucionando los problemáticas que presenta dicho proyecto tales como la falta de servicios de agua potable, energía eléctrica y servicios de drenaje publico, contando con servicios fúnebres, visitas a obras en ejecución.

De esta manera se pueda brindar una nueva imagen al pueblo haciendo de este panteón sea atractivo, que de posibilidades de consolidar un punto de atención a visitante, población y que de esta manera cubra todas las necesidades básicas para los occisos y de distintos servicios especiales.

# ACTIVIDADES REALIZADAS

- Elaboración de plan de trabajo.
- Conocimiento del problema o necesidades a cubrir.
- Investigación documental (análogos).
- Visitas al sitio donde se localiza en terreno.
- Identificación de problemáticas de la zona.
- Desarrollo de un programa arquitectónico.
- Análisis de legislación o normatividad que pueda involucrarse.
- Planteamiento Técnico.
- Conceptualización.
- Anteproyecto de propuesta arquitectónica.
- Análisis y desarrollo de un planteamiento constructivo-estructural.
- Desarrollo de programación de obra.
- Desarrollo de planos ejecutivos.
- Elaboración de reglamento interno.
- Laminas de presentación.

# METAS ALCANZADAS

A lo largo del tiempo que presente servicio en el Laboratorio de Investigación Tecnológica, se me fueron asignadas diferentes actividades referentes a la elaboración del proyecto arquitectónico del panteón, cada una de dichas actividades fueron asesoradas por el Mtro. Arq. Alarcón Martínez Juan Ricardo y por el personal del Laboratorio Arq. Daniel España Aguilar y el Arq. Arbis Antonio Álvarez Méndez.

En una de las visitas a Chicavasco, tuvimos una platica con el delegado y varios representantes del pueblo los cuales externaron varias inquietudes respecto al proyecto del panteón, dentro de las mismas, comentaron que les preocupaba que el costo de la obra sea muy elevado, el poder construirlo por etapas para que así no resulte tan costoso la construcción del proyecto y que pueden tener el mayor número de lugares disponibles posibles.

Es parte indispensable para la población que en este proyecto se contara con optimas condicione sanitarias y religiosas para poder dar sepultura a los restos mortuorios de los habitantes fallecidos ya que el espacio físico que actualmente funge como cementerio de la comunidad hace ya varios años se ha saturado, provocando una variedad de problemas, sociales, ecológicos, económicos y de salud dentro de esta población.

Se realizo trabajo de investigación con ayuda de análogos, los cuales fueron utilizados para revisar el equipamiento, recorridos, tipos de accesos y distribución de las zonas.

Tuve que ponerme al día con toda la información de la zona en la cual se desarrollo el proyecto, tales como la ubicación geográfica por coordenadas, colindancias del pueblo, infraestructura del transporte, tipos de suelo, vegetación, relieve e hidrografía, clima, demografía así como la tasa de mortalidad de la zona y crecimiento demográfico.

Para la realización de todo este trabajo se utilizaron los programas AUTOCAD 2017 para la elaboración de los planos ejecutivos, Photoshop para la realización de las laminas de presentación, Google Mapas para la localización del terreno a igual que Google Eart, Excel para la elaboración del programa arquitectónico, Revit y Sketch up para elaboración de 3D.

De esta manera pude tener mejor idea en cuanto a como debe ser el acceso, proponiendo recorridos que resulten de fácil acceso a toda la población, apoyándonos con los puntos referentes dentro del panteón, para quede esta manera sea mejor la distribución de los espacios para que resulte mas fácil llegar al punto de interés de los usuarios.

Después de todo este trabajado de recopilación de información y de análisis del sitio, se comenzó con la elaboración del programa arquitectónico, pensando en necesidades y requerimientos década unos de los espacios. En los cuales se adaptaron materiales que podemos encontrar en la zona tales como la piedra para la cimentación y ladrillo debido a que el Municipio cuenta con muchas ladrilleras cercanas disponibles.

Otro de las materiales disponibles en la zona es la vegetación, tales como nopaleras, cactus, agaves y biznagas, las cuales serán ocupadas como barda natural o cerca viva para delimitar el terreno de las colindancias. Otro elemento significativo es un Huizache el cual esta ubicado en el centro del terreno, el cual es nuestro nivel +/- 0.00 dentro del levantamiento, el cual servirá como eje principal del panteón y distribuidor de recorridos.

Una vez ubicado el huizache y las curvas de nivel dentro del terreno comenzamos a unificar y modelar las plataformas que nos servirían para ubicar las zonas para las edificaciones y etapas constructivas del proyecto. Las cuales estarán apoyadas por unos muros de contención.

Las plataformas del terreno van elevándose a 3 metros cada una por lo que nos resulto necesario el uso de escalinatas y rampas para poder lograr mayor accesibilidad para todos los usuarios, el terreno se dividió en 4 plataformas en las cuales se albergaran principalmente las tumbas y criptas.

Cuando se tuvieron las plataformas ubicadas en el terreno se comenzó con el trazo de los recorridos y accesos para el panteón, lo cuales son 3, peatonal principal, acceso vehicular para el estacionamiento el cual consta de 30 lugares y acceso vehicular especial para el camión de la basura y ambulancias para acceso a la fosa común .

## ETAPA 1

Dicha etapa consta con edificación que nosotros creemos que son de primera utilidad y muy importantes para poder comenzar a brindar el servicio del panteón, las cuales son, caseta de vigilancia para el velador, área administrativa, sanitarios, primera etapa de nichos la cual tiene capacidad de 350 espacios para urnas, también cuenta con 78 espacios para criptas las cuales van de 4 en 4 los espacios y 168 lugares para tumbas, lo cual puede ser variar a 78 por la propuesta de generadores eólicos para poder sustentar la falta de energía eléctrica de la zona, también cuenta con 30 lugares de estacionamiento, acceso a la zona de basura y fosa común.

Al termino de esta etapa constructiva ya debería estar terminada a la par la barda que delimita los acceso tanto principal como vehiculares y las cerca viva de las colindancias, también deberá de estar terminada la primera parte de los muros de contención dejando el espacio necesario para la escalinata y rampa de acceso a la segunda etapa.

## ETAPA 2

Dentro de la segunda etapa encontramos el complemento de velatorios lo cuales son 3 espacios para velar a los difuntos y una cocineta la cual cuenta con una pequeña estufa de leña o carbón y una barra de preparación, en cuanto a ocupación tenemos espacios para 709 tumbas, 78 criptas igualmente divididas en grupos de 4, también contamos con una pequeña capilla con capacidad de 25 personas, al termino de esta etapa ya deberá de estar terminada el muro de contención, escalinata y rampa para acceso a la tercera etapa.

## ETAPA 3

En la etapa 3 consta con la construcción del área de servicios especiales, dentro de la cual se contara con el equipamiento necesario para poder brindar servicios tales como autopsias, maquillado de cadáveres, servicios de cremación y una pequeña zona de vestidores para los trabajadores, también se cuenta con capacidades de 78 lugares para criptas divididas en grupos de 4, 786 lugares para tumbas, y la expiación de 115 espacios para urnas dentro de la zona de nichos.

### CASETA DE VIGILANCIA

Esta edificación esta pensada para poder brindar asilo al velador y vigilancia al panteón, cuenta con un medio baño, un pequeño escritorio, se ubica justo a un costado del acceso principal, tiene 9 m<sup>2</sup> y 2.50 m de altura, cubierta a 2 aguas.

### SANITARIOS

Consta de 31 m<sup>2</sup> en los cuales la sección de damas cuanta con 4 W.C. y 3 lava manos , la sección de caballeros cuenta con 2 W.C. y un mingitorio lineal con 3 lava manos, ambos vestibulados, ubicados en la zona de los cuartos de velado, a un costado del acceso principal.

### CAPILLA

Consta de 56 m<sup>2</sup>,dentro de la cual puede albergar a 25 personas, equipada con un altar, grandes ventanas y sobre el altar se encuentra un vitral, dicha capilla esta ubicada en el centro del área de servicios del panteón.



## ÁREA ADMINISTRATIVA

En esta área se puede realizar todos los trámites pertinentes del panteón tales como admisiones, servicios funerarios, solicitar misas, etc. Cuenta con 32 m<sup>2</sup>, alberga dos oficinas las cuales están equipadas con escritorios y computadoras, archiveros, estantes y una pequeña zona de espera.

## SERVICIOS ESPECIALES

Dentro de esta área se brindaran servicios de maquillado de cadáveres, autopsias y cremación de restos y una pequeña zona de vestidores, cuenta con un área total de 103 m<sup>2</sup>.

## VELATORIOS

Cuenta con 3 velatorios cada uno de 26 m<sup>2</sup>, una cocineta de 25 m<sup>2</sup> en la cual la gente que este velando a su difunto pueda preparar café o algunos alimentos de manera fácil.

## NICHOS

Esta área ubicada en la zona administrativa, para poder brindar mayor resguardo y respeto por las urnas, la primera etapa cuenta con capacidad de 350 espacios, se plantea la posibilidad de una expansión de 115 lugares extra.

# CRIPTAS Y TUMBAS

Acomodados en grupos de 4, el panteón cuenta con 3 secciones repartidas cada una de las etapa constructiva del proyecto, contamos con un total de 140 lugares de criptas. En cuanto a las tumbas tienen una separación de 1m de los caminos del panteón y 1 m en cuanto a la separación entre las mismas.

## POZO

Uno de los retos a superar en este proyecto fue que el terreno donde se ubica nuestro panteón no cuenta con uno de los recursos más necesarios dentro del proyecto, no contábamos con agua potable para cubrir las necesidades básicas, incluyendo agua para los sanitarios, limpieza y riego de as áreas verdes, por lo cual se proponen pozos para poder obtener el recurso, debido a que Chicavasco se ubica dentro de una cuenta, esto resulta factible para el proyecto.

## BARDA PRINCIPAL

Con el objetivo de economizar la construcción de panteón se propone que la barda principal y frente del terreno se hecha con piedra encontrada en la zona, saca de las excavaciones de las construcciones y dentro del mismo terreno, adornada con una curva que va de columna a columna, las cuales son adornadas con cornisas, dentro de la curva se colocara herrería..

## FACHADA PRINCIPAL Y ACCESO

El acceso principal tiene forma de cruz por la cual la entrada esta en la parte de la punta de la cruz haciendo semejanza a la entrada al cielo para un eterno y pacifico descanso. La facha cuanta con un portón de herrería adornado por columnas que sostienen la cubierta de la misma.

## RESULTADO Y CONCLUSIONES

El panteón diseñado durante este servicio social, busca apoyar a una localidad de escasos recursos y buscando solventar las necesidades de un nuevo panteón civil debido a que en los existentes en la localidad resultan insuficientes, este proyecto pretende apoyar a esta localidad y poder brindar de estos servicios a pueblos cercanos a la misma.

Con las tecnologías propuestas como los generadores de energía eólica se busca el factor costo beneficio para la comunidad en la cual al momento de generar esta energía renovable y de bajo costo se pueda implementar en distintas zonas del pueblo para que así disminuya el pago de energía eléctrica en la pueblo, también introduciendo los pozos al proyecto se ahorra en la construcción de la red del servicio.

Se propuso un reglamento interno con el objetivo de cuidar de las instalaciones, esta implementación se busca dar una imagen propia al sitio, con el propósito de dar una mejor imagen del lugar, dentro este reglamento se solicita que en cada tumba se plante un árbol para poder así recuperar un poco de las áreas verdes del lugar, de esta manera buscamos ser un punto de referencia o interés para los visitantes.

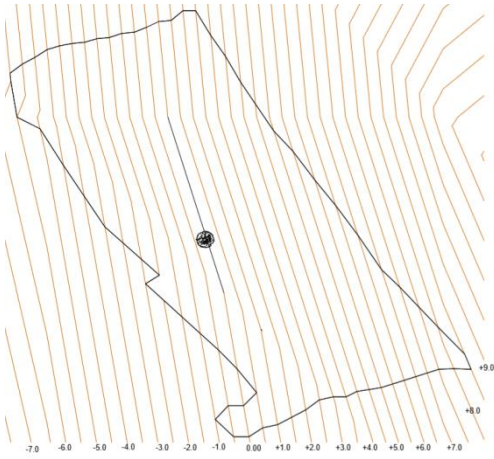
## RECOMENDACIONES

Es muy importante mejorar las condiciones para los que realizamos el servicio social dentro de la institución, por ejemplo mejorar el equipo para poder hacer las practicas necesarias dentro del laboratorio, computadoras equipadas con los programas necesarios para poder realizar estas actividades, tener un lugar propio para poder trabajar, brindar mayor apoyo a los alumnas que requieran salir de la ciudad para dichas practicas, mejorando el préstamo de transportes por parte de la universidad, apoyar con viáticos y facilitar el apoyo de becas de servicio social.

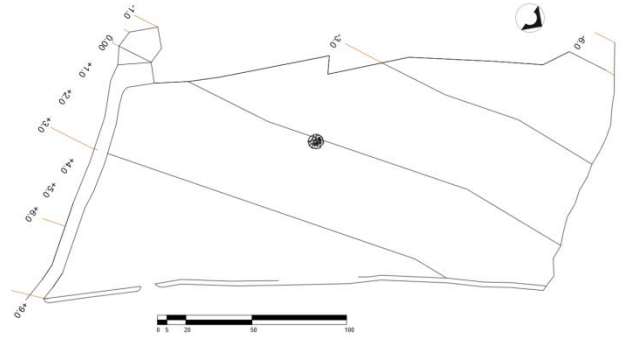
Por otra parte también es importante dar más apoyo a localidades de escasos recursos, con proyecto que en verdad atiendan las necesidades del lugar, buscando dar soluciones practicas, de bajo costo y con al paso del tiempo resulten benéficas para la misma. Lo cual sirve como portal para poder seguir apoyando a estas localidades con diferentes proyectos que puedan necesitar para mejorar el estilo de vida, cubrir necesidades básicas, tales como servicios de salud, educación e infraestructura.

# BIBLIOGRAFIA Y/O REFERENCIAS ELECTRONICAS

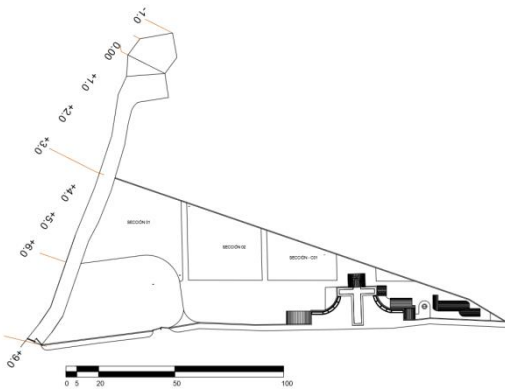
1. H. Ayuntamiento Constitucional del Municipio de Pachuca de Soto, Hidalgo, Capitulo II Construcción y Conservación de panteones.
2. Reglamento de Panteones para el municipio de Pachuca, Artículos 14, 15, 16,17, 18, 19.
3. Prontuario de Información geográfica municipal delos Estados Unidos Mexicanos, Actopan Hidalgo, Clave Geoestadística 13003.
4. Reglamento de Construcciones para el Distrito Federal.



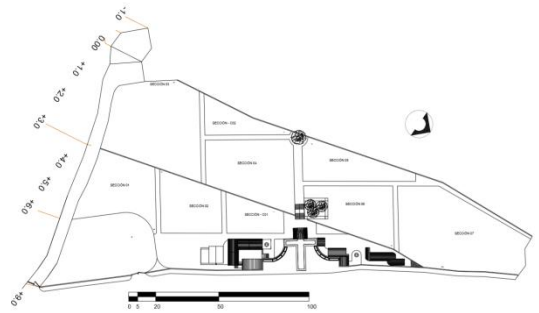
Planta con curvas de nivel y localización del Huizache.



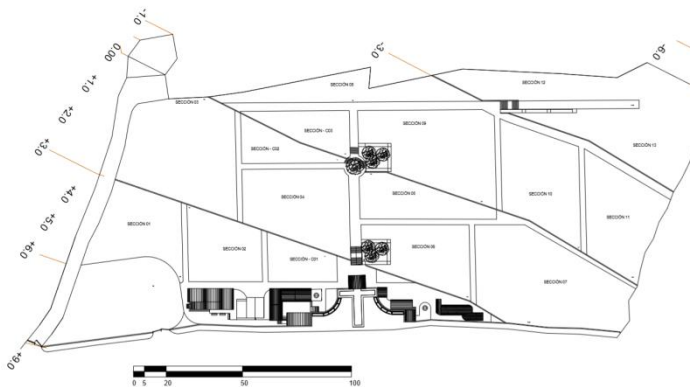
Localización de Huizache en planta con plataformas definidas.



Etapa 1

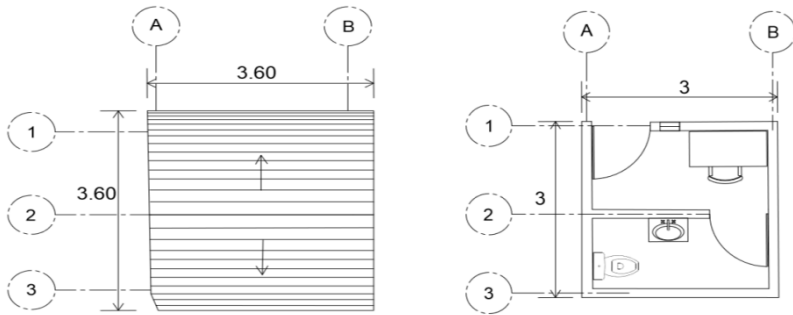


Etapa 2

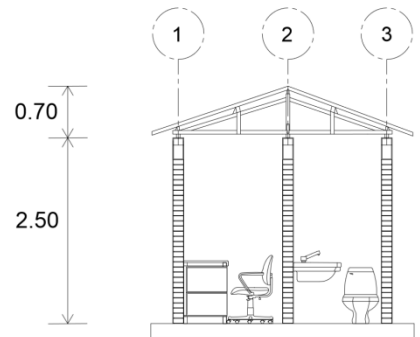


Etapa 3

## CASETA DE VIGILANCIA

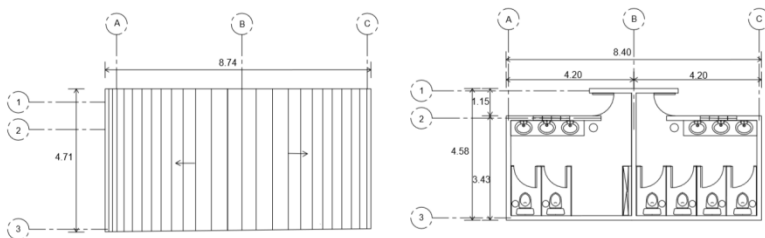


Planta arquitectónica y de azotea.

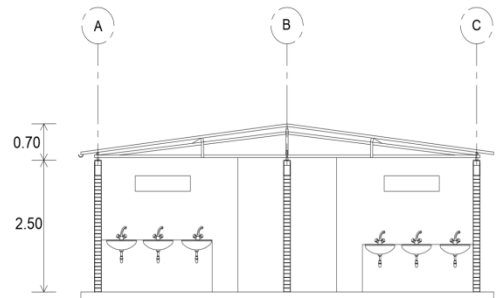


Corte

## SANITARIOS

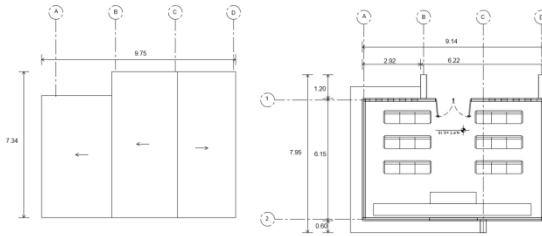


Planta arquitectónica y de azotea.

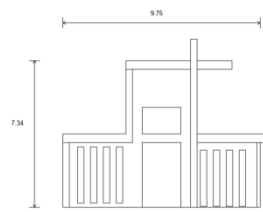


Corte

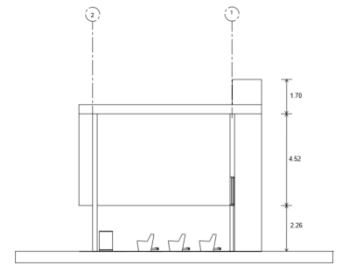
## CAPILLA



Planta arquitectónica y de azotea.

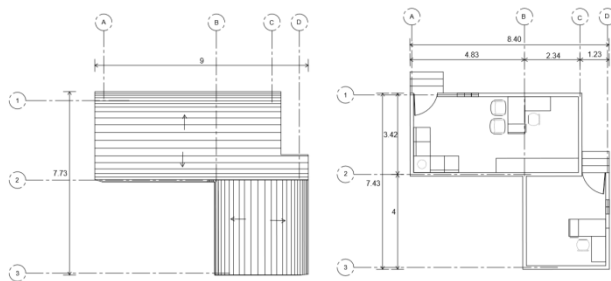


Fachada

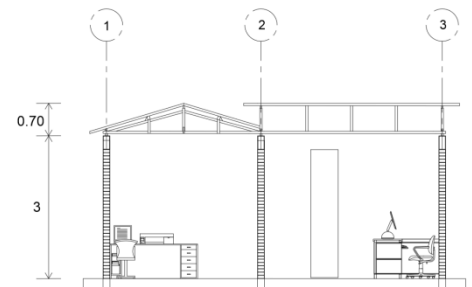


Corte

## ÁREA ADMINISTRATIVA

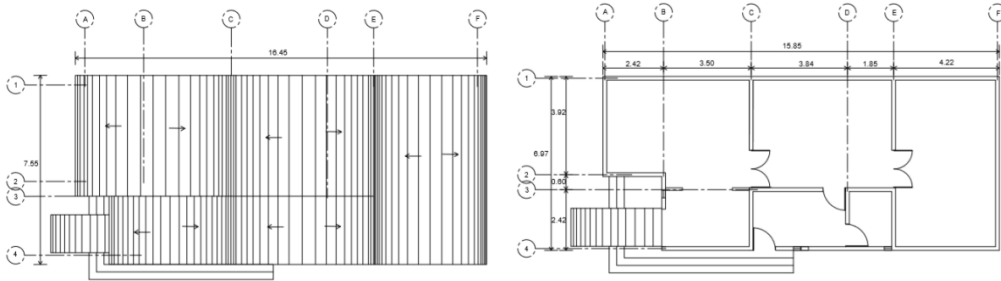


Planta arquitectónica y de azotea.



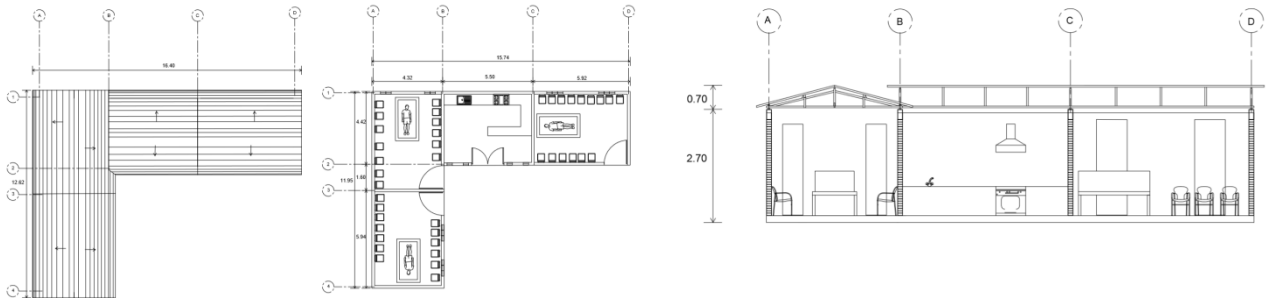
Corte

## SERVICIOS ESPECIALES



Planta arquitectónica y de azotea.

## VELATORIOS

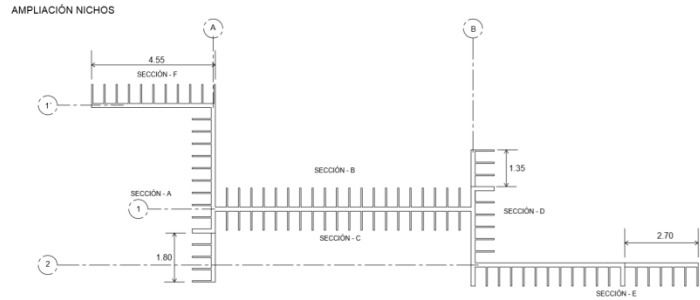
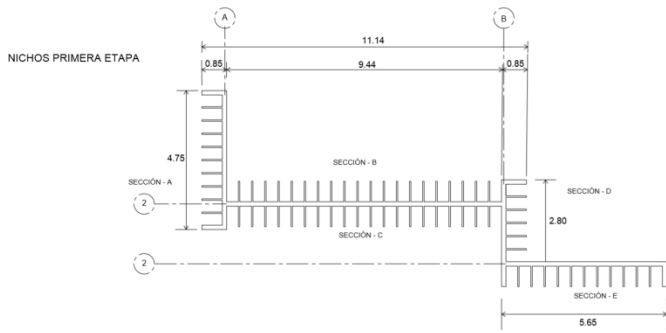


Planta arquitectónica y de azotea.

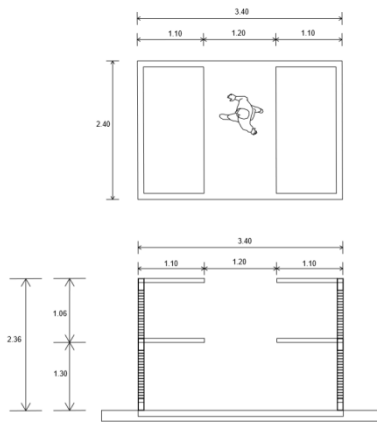
Corte



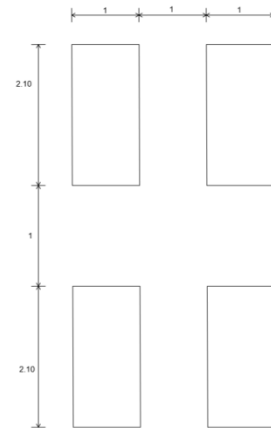
# NICHOS



# CRIPTAS Y TUMBAS

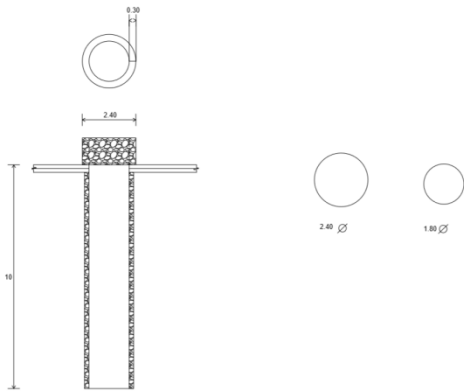


Criptas.

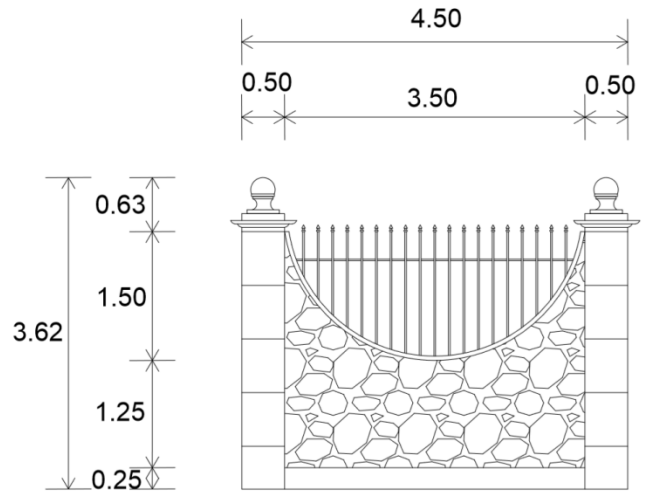


Tumbas

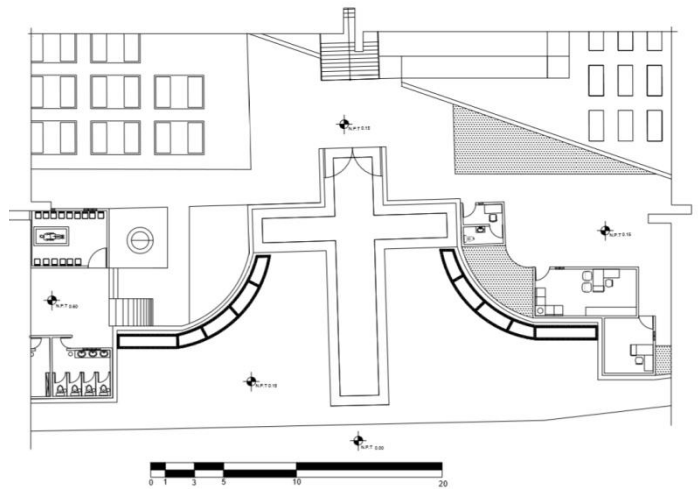
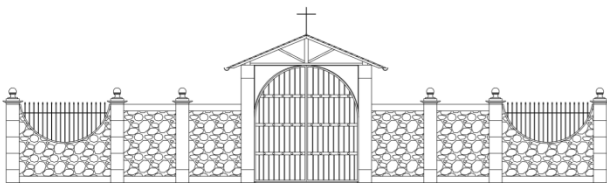
## POZO



## BARDA PRINCIPAL



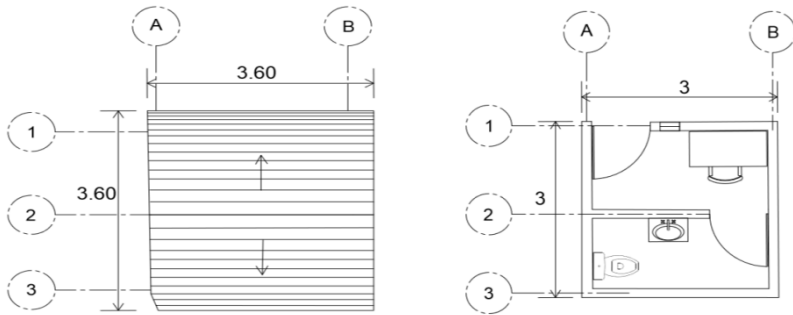
## FACHADA PRINCIPAL Y ACCESO



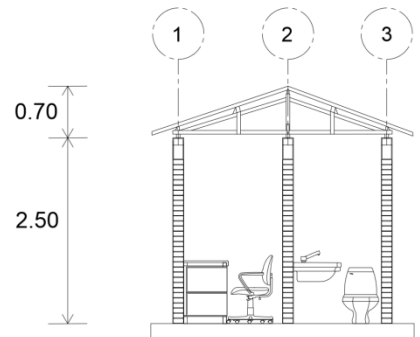
Fachada principal.

Sección de acceso principal

## CASETA DE VIGILANCIA

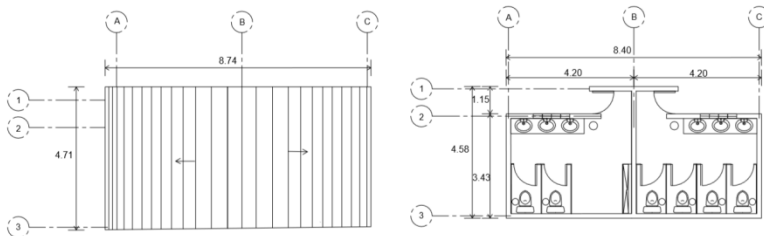


Planta arquitectónica y de azotea.

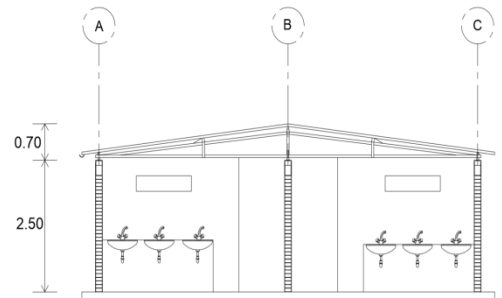


Corte

## SANITARIOS

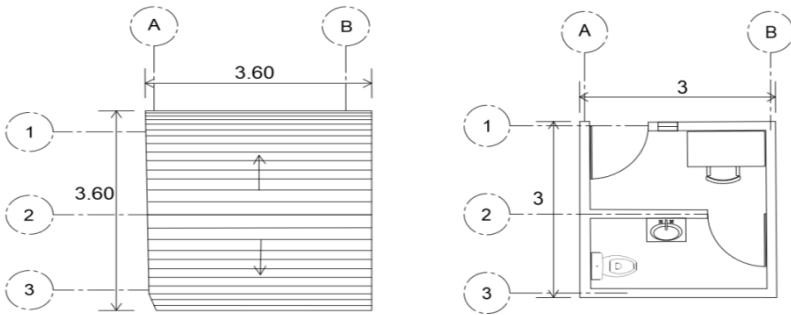


Planta arquitectónica y de azotea.

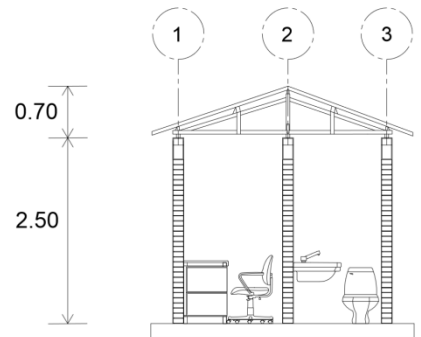


Corte

## CASETA DE VIGILANCIA

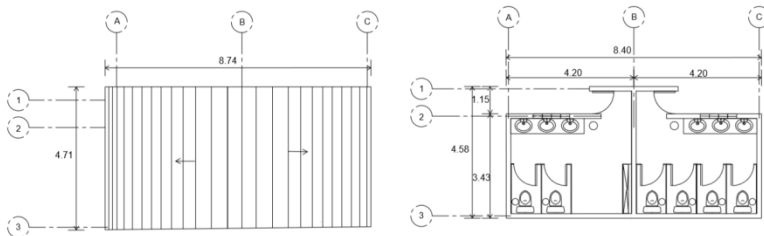


Planta arquitectónica y de azotea.

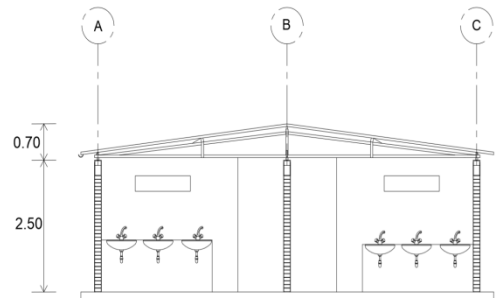


Corte

## SANITARIOS



Planta arquitectónica y de azotea.



Corte

Presentación del proyecto en Chicavasco, frente al Delegado del pueblo y representantes, Jueves 31 de Mayo del 2018.

